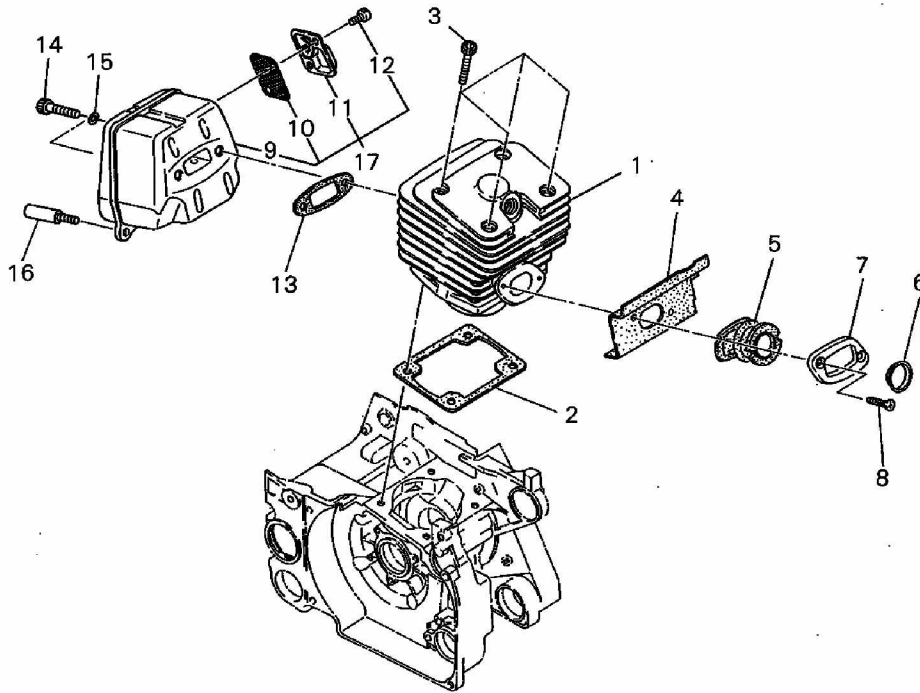


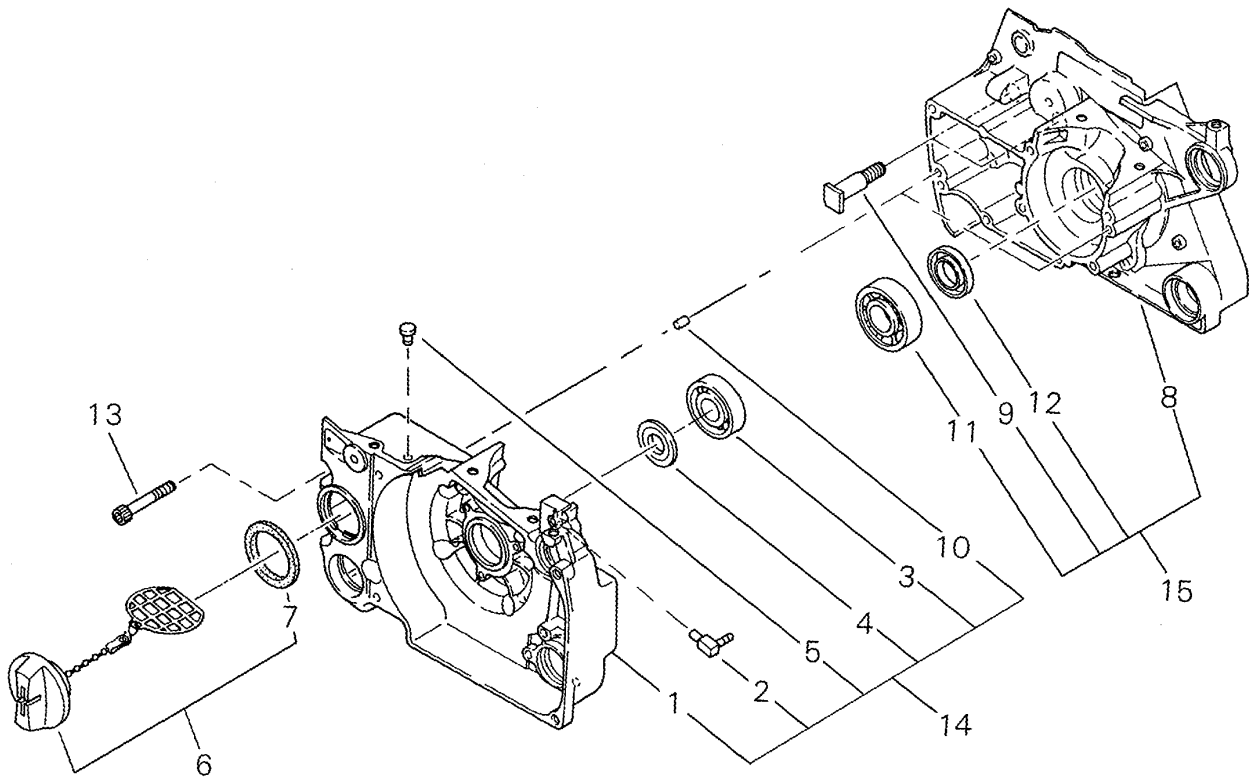
757/50RX(30)  
CYLINDER, MUFFLER



757/50RX(30)  
CYLINDER, MUFFLER

Key	Lv	部品コード	Описание 3Ч	Кол-во
1		A130-001670	ЦИЛИНДР	1
2		V100-000570	ПРОКЛАДКА ЦИЛИНДР	1
3		V204-000690	БОЛТ	4
4		A200-000880	ЭКРАН ПЛАСТИНА (ПЛИТА)	1
5		A202-000180	ЧЕХОЛ	1
6		V360-000120	МУФТА	1
7		A565-000070	СКОБКА	1
8		900212-04016	ВИНТ	2
17		A030-000600	ГЛУШИТЕЛЬ SUB КОМПЛЕКТ	1
9	+	A030-000610	ГЛУШИТЕЛЬ	1
10	+	A310-000320	ИСКРА (ВСПЫШКА) ОГРАНИЧИТЕЛЬ	1
11	+	A313-001590	ЗАДНЯЯ ЧАСТЬ ПЛАСТИНА (ПЛИТА)	1
12	+	91578-05008	ВИНТ РМ	2
13		V104-001610	ПРОКЛАДКА ГЛУШИТЕЛЬ	1
14		V204-000650	БОЛТ	3
15		V304-000280	ПРУЖИНА ШАЙБА	2
16		V204-000660	БОЛТ	1

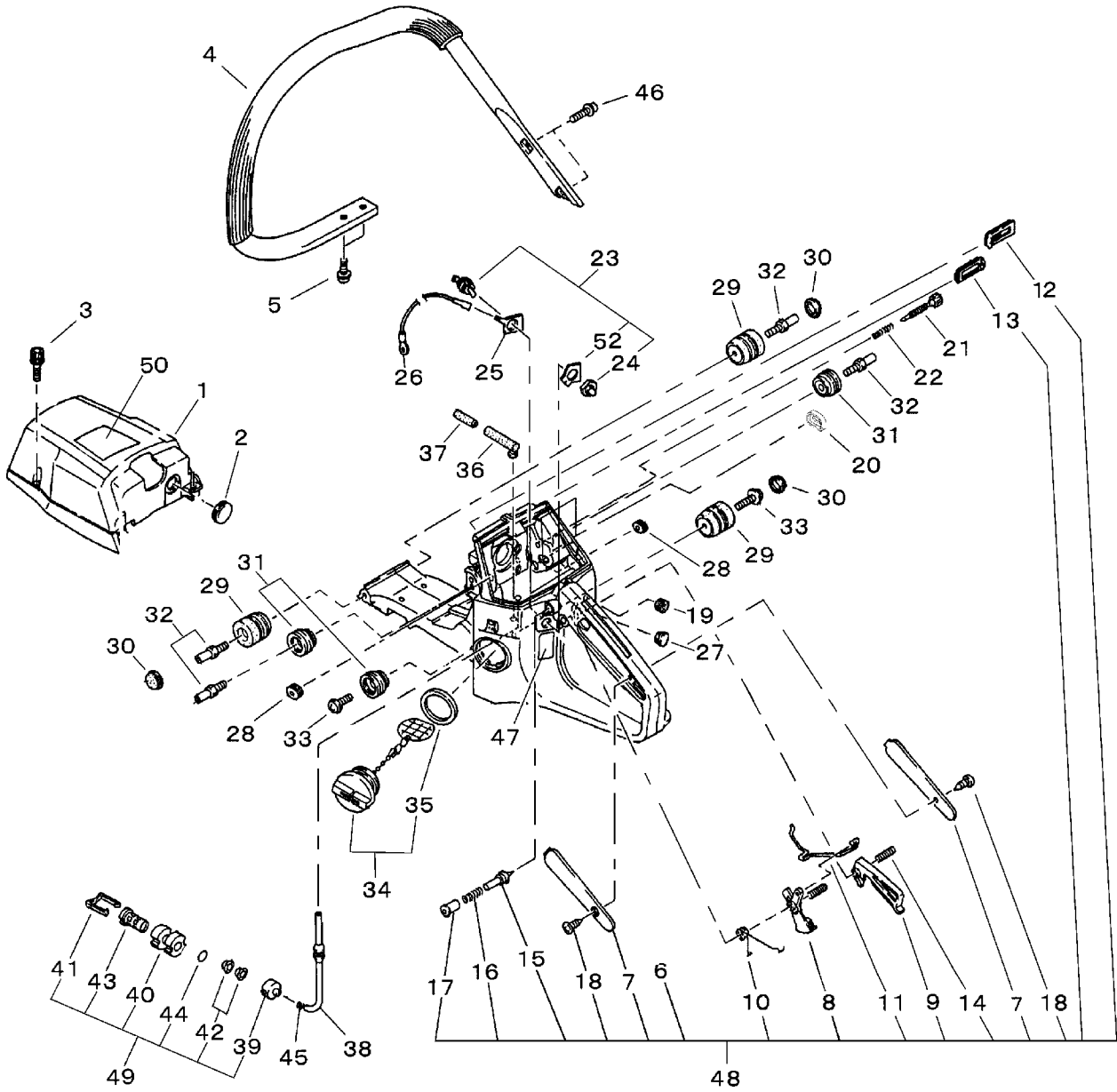
757/50RX(30)  
CRANKCASE



757/50RX(30)  
CRANKCASE

Key	Lv	部品コード	Описание 3Ч	Кол-во
14		P021-022520	КРИВОШИП КОРПУС М КОМП ЛЕКТ	1
1	+	A120-000720	КРИВОШИП КОРПУС М	1
2	+	V185-000000	ИМПУЛЬС СОЕДИНЕНИЕ	1
3	+	V592-000290	ПОДШИПНИК ШАР	1
4	+	V508-000080	МАСЛЯНЫЙ ИЗОЛЯТОР	1
5	+	A356-000130	КЛАПАН КОНТРОЛЬНЫЙ	1
10	+	900330-50100		2
6		C020-000070	КРЫШКА КОМПЛЕКТ	1
7	+	V107-000080	ПРОКЛАДКА	1
15		P021-022530	КРИВОШИП КОРПУС С КОМПЛ ЕКТ	1
8	+	A120-000730	КРИВОШИП КОРПУС С	1
9	+	V225-000180	БОЛТ ДАВЛЕНИЕ	2
11	+	900810-36203	ПОДШИПНИК ШАР 6203	1
12	+	V510-000030	МАСЛЯНЫЙ ИЗОЛЯТОР	1
13		V203-001450	БОЛТ	7

757/50RX(30)  
HANDLE



757/50RX(30)  
HANDLE

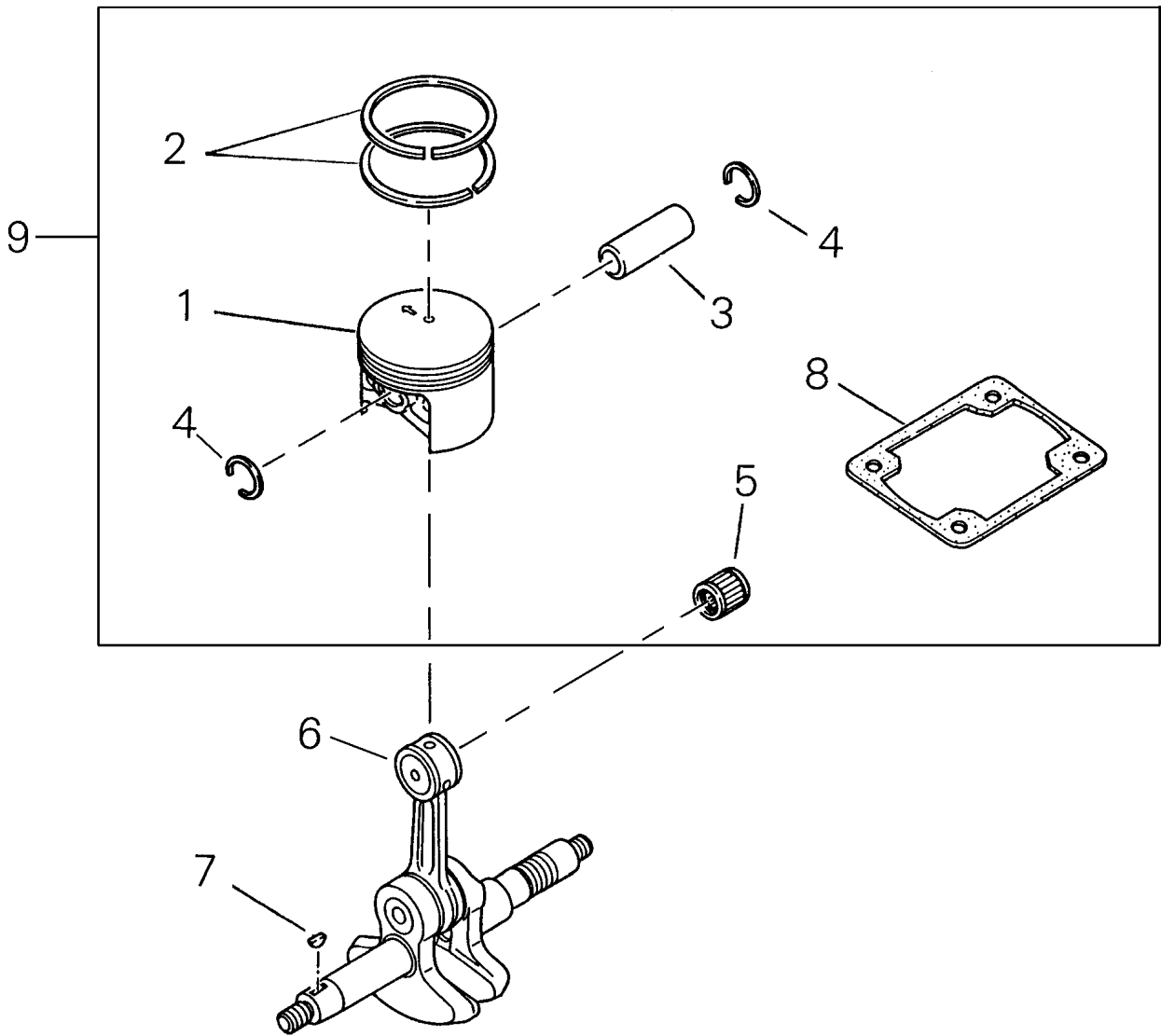
Key	Lv	部品コード	Описание 3Ч	Кол-во
1		A160-002110	ЦИЛИНДР КРЫШКА	1
2		V162-000430	СВЕЧА СКОБКА	1
3		V203-001620	БОЛТ SPW	3
4		C040-000610	ФРОНТ РУЧКА	1
5		V204-000670	БОЛТ РС	2
48		P021-022540	ЗАДНИЙ РУЧКА SUB КОМПЛЕКТ	1
6	+	C041-000510	ЗАДНИЙ РУЧКА	1
7	+	C412-000570	ПЛАСТИНА (ПЛИТА) ЗАХВАТ	2
8	+	C450-000660	ДРОССЕЛЬ РЫЧАГ	1
9	+	C460-000330	ЗАМОК РЫЧАГ	1
10	+	V452-000930	ПРУЖИНА РЫЧАГ	1
11	+	C454-000310	ДРОССЕЛЬ РЫЧАГ	1
12	+	A226-001240	SUB ФИЛЬТР	1
13	+	V162-000470	СВЕЧА	1
14	+	93062-50280	ПРУЖИНА ПАЛЕЦ	2
15	+	C617-000450	СТОПОР	1
16	+	V452-000940	ПРУЖИНА	1
17	+	C463-000070	КНОПКА СТОПОР	1
18	+	91449-04010	ВИНТ НАРЕЗАНИЕ РЕЗЬБЫ	2
19		V130-000160	УПЛОТНИТЕЛЬНОЕ КОЛЬЦО ВОЗДУШНАЯ ЗАСЛОНКА	1
20		V144-000320	УПЛОТНИТЕЛЬНОЕ КОЛЬЦО К АРБЮРАТОР	1
21		A613-000070	РЕГУЛИРОВАТЬ ВИНТ	1
22		V450-001210	ПРУЖИНА РЕГУЛИРОВАТЬ	1
23		P021-022030	ВЫКЛЮЧАТЕЛЬ КОМПЛЕКТ	1
24	+	V268-000050	МУФТА	1
52	+	V150-002930	ПЛАСТИНА (ПЛИТА) ПРОУШИНА	1
25		J420-000080	ЗАЗЕМЛЕНИЕ ПЛАСТИНА (ПЛИТА)	1
26		V485-002090	"ЗАЗЕМЛЕНИЕ КОРД,ШНУР"	1
27		V162-000410	СВЕЧА	1
28		V144-000330	УПЛОТНИТЕЛЬНОЕ КОЛЬЦО	2
29		V401-000430	АМОТИЗАТОР 26	3
30		V421-000060	СВЕЧА 26	3
31		V401-000390	АМОТИЗАТОР	3
32		V203-001650	СТОПОР БОЛТ	2
33		V253-000710	ВИНТ РС	4
34		A033-000220	КРЫШКА КОМПЛЕКТ	1

757/50RX(30)  
HANDLE

Key	Lv	部品コード	Описание 3Ч	Кол-во
35	+	V107-000080	ПРОКЛАДКА	1
36		V470-001580	ТРУБКА (ШЛАНГ)	1
37		E615-000000	ЭЛЕМЕНТ	1
38		V470-001590	ТОПЛИВО ТРУБКА (ШЛАНГ)	1

49		A369-000100	ТОПЛИВО ФИЛЬТР SUB КОМП ЛЕКТ	1
39	+	A369-000130	ТОПЛИВО ЛИНИЯ (РЯД) ВЕС	1
40	+	A369-000110	ФИЛЬТР	2
41	+	V490-000750	СТОПОР ФИЛЬТР	1
42	+	A371-000010	ЭЛЕМЕНТ	2
43	+	A372-000000	МУФТА	1
44	+	V583-000200	КОЛЬЦО	1
45		V490-000500	СТОПОР	1
46		V204-000710	БОЛТ РС	2
47		X505-003880	ПРЕДУПРЕЖДЕНИЕ ПЛАСТИН А (ПЛИТА)	1
50		890345-39230	НАКЛЕЙКА ПРЕДУПРЕЖДЕНИ Е	1

757/50RX(30)  
PISTON, CRANKSHAFT

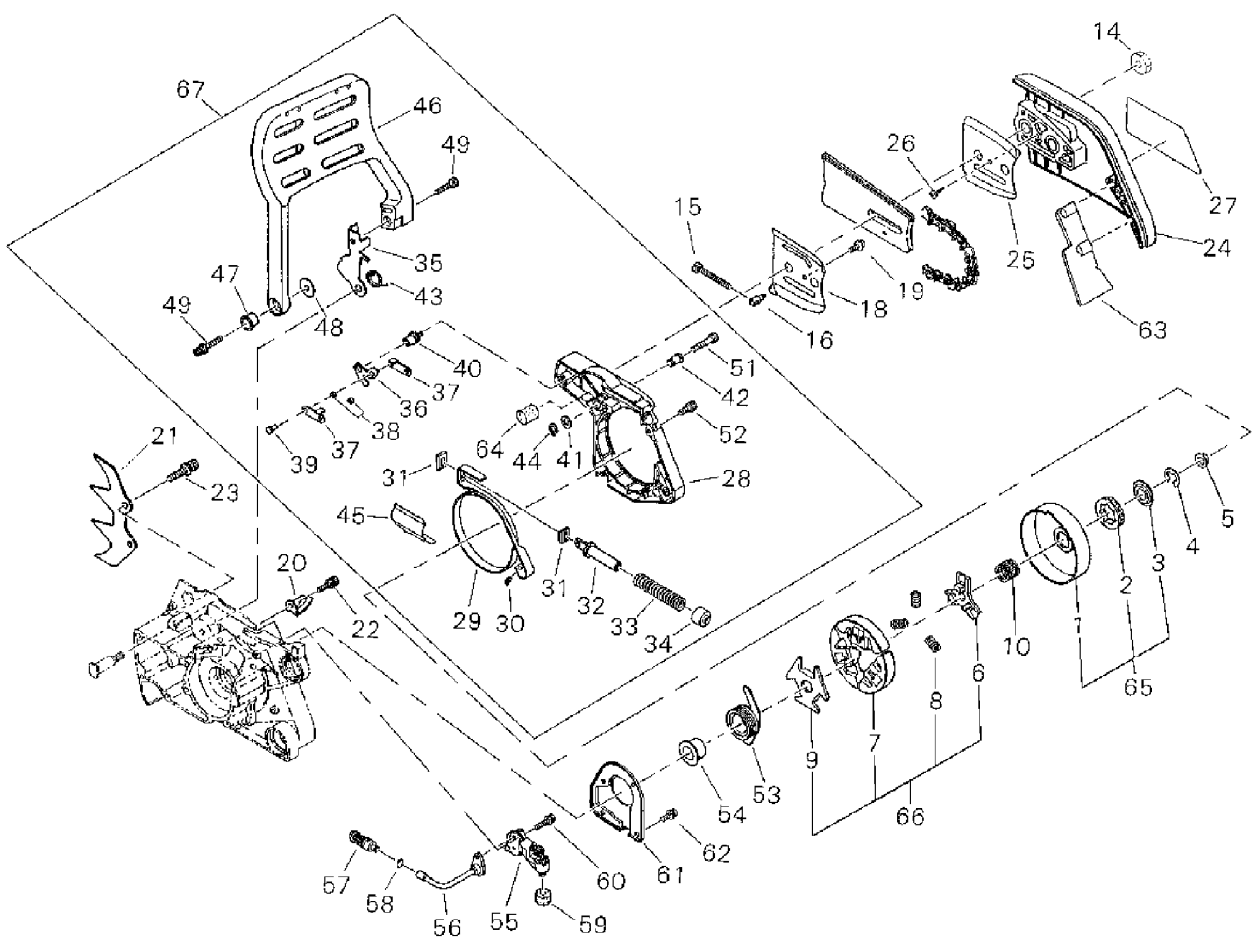




757/50RX(30)  
PISTON, CRANKSHAFT

Key	Lv	部品コード	Описание ЗЧ	Кол-во
9		P021-029250	ПОРШЕНЬ КОМПЛЕКТ	1
1	+	A100-000890	ПОРШЕНЬ	1
2	+	A101-000560	ПОРШЕНЬ КОЛЬЦО	2
3	+	V610-000010	ПОРШЕНЬ ПАЛЕЦ	1
4	+	V580-000060	КНОПКА КОЛЬЦО	2
5	+	V557-000030	ПОДШИПНИК SE	1
8	+	V100-000580	ПРОКЛАДКА	1
6		A011-001060	КРИВОШИП ВАЛ КОМПЛЕКТ	1
7		93115-03010	КЛЮЧ	1

757/50RX(30)  
CLUTCH, SPROCKET



757/50RX(30)  
CLUTCH, SPROCKET

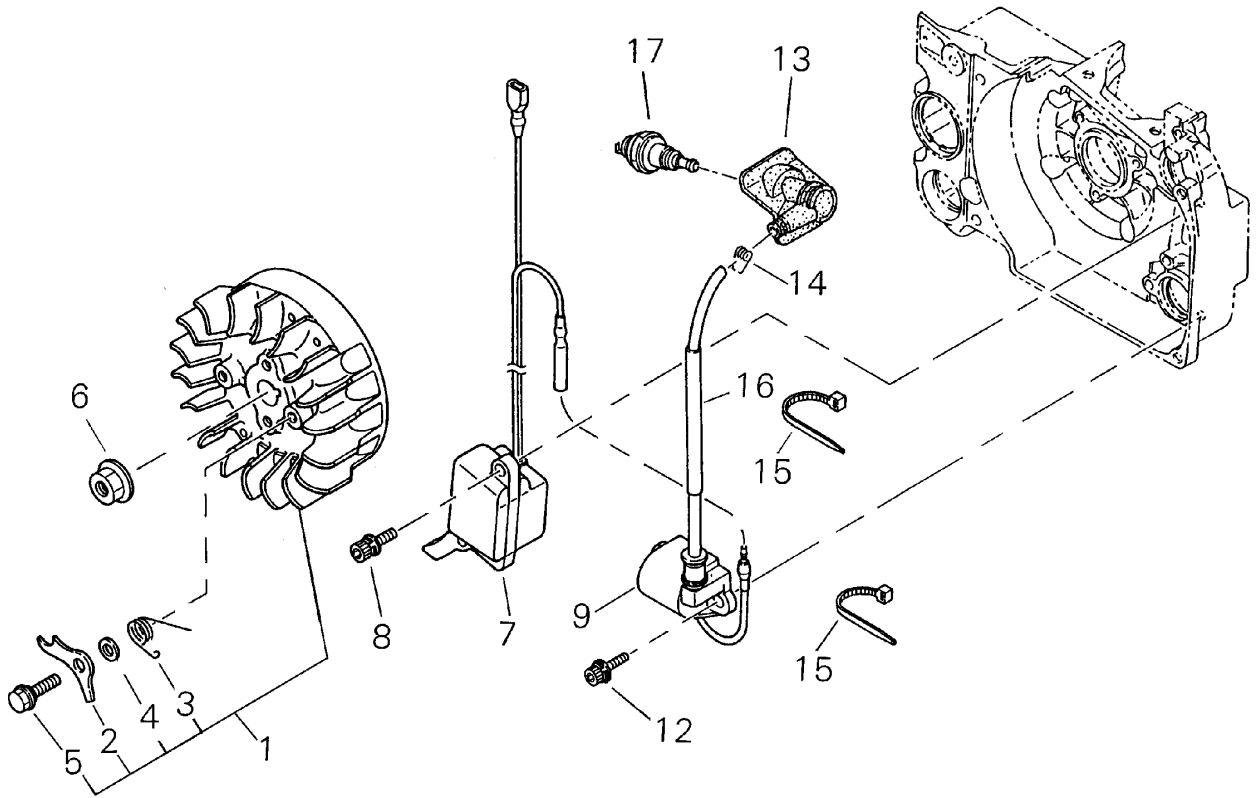
Key	Lv	部品コード	Описание 3Ч	Кол-во
65		P021-022560	СЦЕПЛЕНИЕ ЧАШКА КОМПЛЕКТ	1
1	+	A556-001170	СЦЕПЛЕНИЕ ЧАШКА	1
2	+	175033-14731	ЗВЁЗДОЧКА (ЦЕПНОЕ КОЛЕСО) ЦЕПНОЕ КОЛЕСО 68210S	1
3	+	V309-000080	ШАЙБА	1
4		V582-000200	КНОПКА КОЛЬЦО	1
5		V265-000240	МУФТА	1
66		A056-000650	СЦЕПЛЕНИЕ КОМПЛЕКТ	1
6	+	A552-000290	СЦЕПЛЕНИЕ УПРАВЛЯТЬ А	1
7	+	A555-000260	СЦЕПЛЕНИЕ КОЛОДКА	3
8	+	A566-000210	СЦЕПЛЕНИЕ ПРУЖИНА	3
9	+	A552-000300	СЦЕПЛЕНИЕ УПРАВЛЯТЬ В	1
10		V558-000000	ПОДШИПНИК	1
14		V265-000250	МУФТА	2
15		V255-000030	СКОЛЬЖЕНИЕ ВИНТ	1
16		C309-000110	УСТРОЙСТВО НАТЯЖЕНИЯ ЦЕПЬ	1
18		C305-000370	НАПРАВЛЯЮЩАЯ ПЛАСТИНА (ПЛИТА) А	1
19		91573-04010	ВИНТ РМ РW	1
20		C310-000100	ЦЕПЬ ОГРАНИЧИТЕЛЬ	1
21		C304-000170	ДОЛГОСРОЧНЫЙ ШИП	1
22		V203-000350	БОЛТ SPW	1
23		V203-001600	БОЛТ	2
24		C300-000740	СЦЕПЛЕНИЕ КРЫШКА	1
25		C305-000380	НАПРАВЛЯЮЩАЯ ПЛАСТИНА (ПЛИТА) В	1
26		91449-04010	ВИНТ НАРЕЗАНИЕ РЕЗЬБЫ	1
27		X504-004380	НАКЛЕЙКА ПРОФЕССИЯ	1
67		P021-022580	ТОРМОЗ КОМПЛЕКТ	1
28	+	C340-000000	ТОРМОЗ ДЕРЖАТЕЛЬ	1
29	+	C328-000270	ТОРМОЗ СОЕДИНЯТЬ	1
30	+	93042-40100	ПАЛЕЦ ПРУЖИНА	1
31	+	C329-000020	РЕГУЛИРОВАТЬ ПЛАСТИНА (ПЛИТА)	2
32	+	V456-000180	ПРУЖИНА ДЕРЖАТЕЛЬ	1
33	+	V450-001220	ТОРМОЗ ПРУЖИНА	1
34	+	V456-000190	СТОПОР	1
35	+	C347-000020	РЫЧАГ	1
36	+	C334-000270	ВНУТРЕННИЙ РЫЧАГ	1
37	+	C334-000280	РЕМЕНЬ СОЕДИНИТЕЛЬНЫЙ	2

757/50RX(30)  
CLUTCH, SPROCKET

Key	Lv	部品コード	Описание 3Ч	Кол-во
38	+	V352-000210	ПОДШИПНИК	2
39	+	V649-000110	<Непереведенных>	2
40	+	V203-001610	БОЛТ РЫЧАГ	1

41	+	900603-00008	ШАЙБА 8	1
42	+	V353-000510	ВСТАВКА	1
43	+	V452-000950	ПРУЖИНА РЫЧАГ	1
44	+	92423-08000	КНОПКА КОЛЬЦО	1
45	+	C345-000460	ПРУЖИНА КРЫШКА	1
46	+	C320-000370	ЗАЩИТА	1
47	+	V356-000590	ВСТАВКА	1
48	+	V303-000320	ШАЙБА ЦИРКУЛЯРНЫЙ 5	1
49	+	V203-000350	БОЛТ SPW	2
51	+	900105-05025	БОЛТ H.S. 5*25	1
52	+	900105-04012	БОЛТ H.S. 4*12	4
64	+	C326-000020	СТОПОР	1
53		V652-000190	ШЕСТЕРНЯ	1
54		V358-000140	ПОДШИПНИК	1
55		C022-000121	АТОМАТИЧЕСКИЙ МАСЛОНА СОС КОМПЛЕКТ	1
56		V470-001600	МАСЛЯНЫЙ ТРУБКА (ШЛАНГ)	1
57		C209-000080	МАСЛЯНЫЙ ФИЛЬТР	1
58		V490-000740	СТОПОР МАСЛЯНЫЙ ФИЛЬТР	1
59		C211-000010	ЭЛЕМЕНТ	1
60		91573-04016	ВИНТ PM	2
61		C236-000130	НАСОС КРЫШКА	1
62		91573-04010	ВИНТ PM PW	4
63		C302-000060	ЗАЩИТНОЕ УСТРОЙСТВО	1

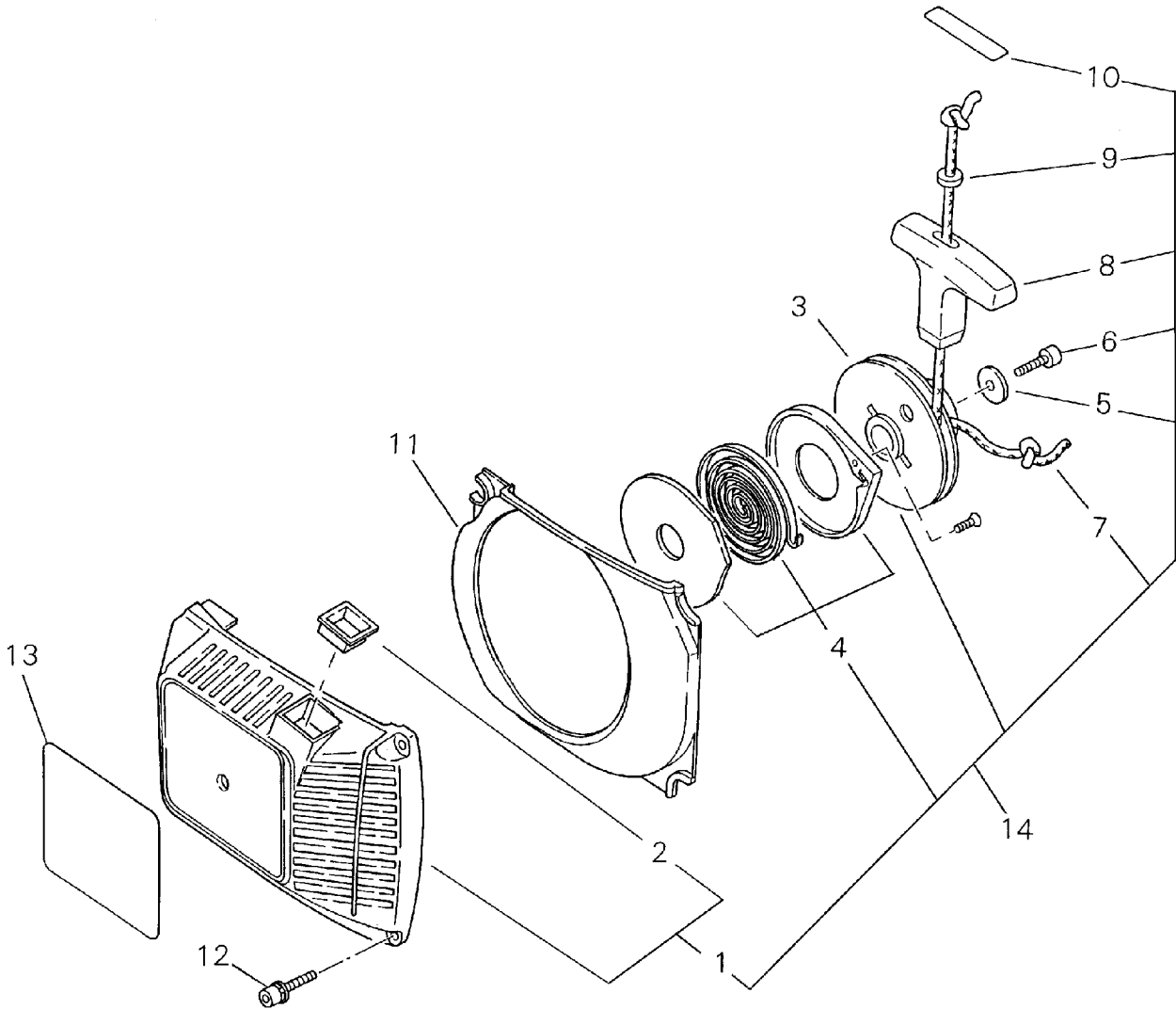
757/50RX(30)  
MAGNETO



757/50RX(30)  
MAGNETO

Key	Lv	部品コード	Описание 3Ч	Кол-во
1		P021-022590	РОТОР КОМПЛЕКТ	1
2	+	A514-000230	ХРАПОВИК	2
3	+	V452-000960	ПРУЖИНА ХРАПОВИК	2
4	+	V304-000150	ШАЙБА	2
5	+	V204-000720	БОЛТ	2
6		V265-000220	МУФТА	1
7		A410-000030	ВОЗБУДИТЕЛЬ КАТУШКА	1
8		V203-000350	БОЛТ SPW	2
9		A411-001080	ЗАЖИГАНИЕ КАТУШКА	1
12		V202-000580	БОЛТ SPW	2
13		A427-000150	СВЕЧА КРЫШКА	1
14		A426-000050	ПРУЖИНА ИСКРА (ВСПЫШКА) СВЕЧА	1
15		V495-002400	СОЕДИНЯТЬ	2
16		V475-005280	"ТРУБКА (ШЛАНГ) КОРД,ШНУР В"	1
17		159010-10230	СВЕЧА ИСКРА (ВСПЫШКА) (В PMR-7A	1

757/50RX(30)  
RECOIL STARTER

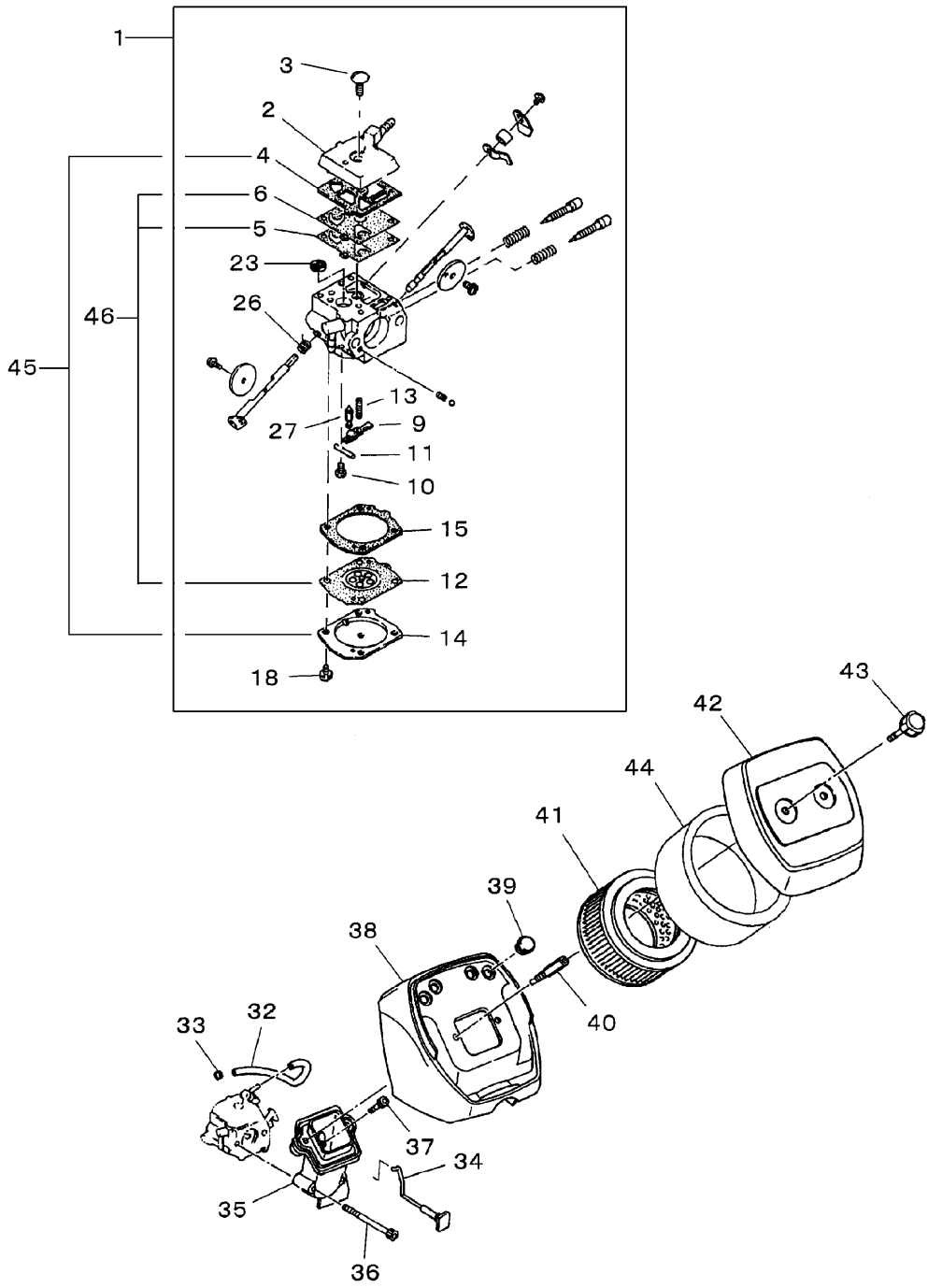


757/50RX(30)  
RECOIL STARTER

Key	Lv	部品コード	Описание ЗЧ	Кол-во
14		A051-002100	ОТДАЧА СТАРТЁР	1
1	+	A408-000010	ОТДАЧА КОРПУС	1
2	++	A510-000140	ШНУР(КАНАТ ЗАПУСКНОЙ) НА ПРАВЛЯЮЩАЯ	1
3	+	A506-000410	КАТУШКА	1
4	+	A504-000190	ОТДАЧА ПРУЖИНА КОМПЛЕКТ	1
5	+	V309-000090	ШАЙБА	1
6	+	900105-05012	БОЛТ Н.С. 5*12	1
7	+	A509-000400	ШНУР(КАНАТ ЗАПУСКНОЙ)	1
8	+	A511-000250	КНОПКА ОТДАЧА	1
9	+	V352-000220	СТОПОР КНОПКА	1
10	+	X707-000050	ЛЕНТА	1
11		A172-001480	ВОЗДУХ ПЛАСТИНА (ПЛИТА)	1
12		V203-001620	БОЛТ SPW	4
13		X504-004390	НАКЛЕЙКА ПРОФЕССИЯ	1



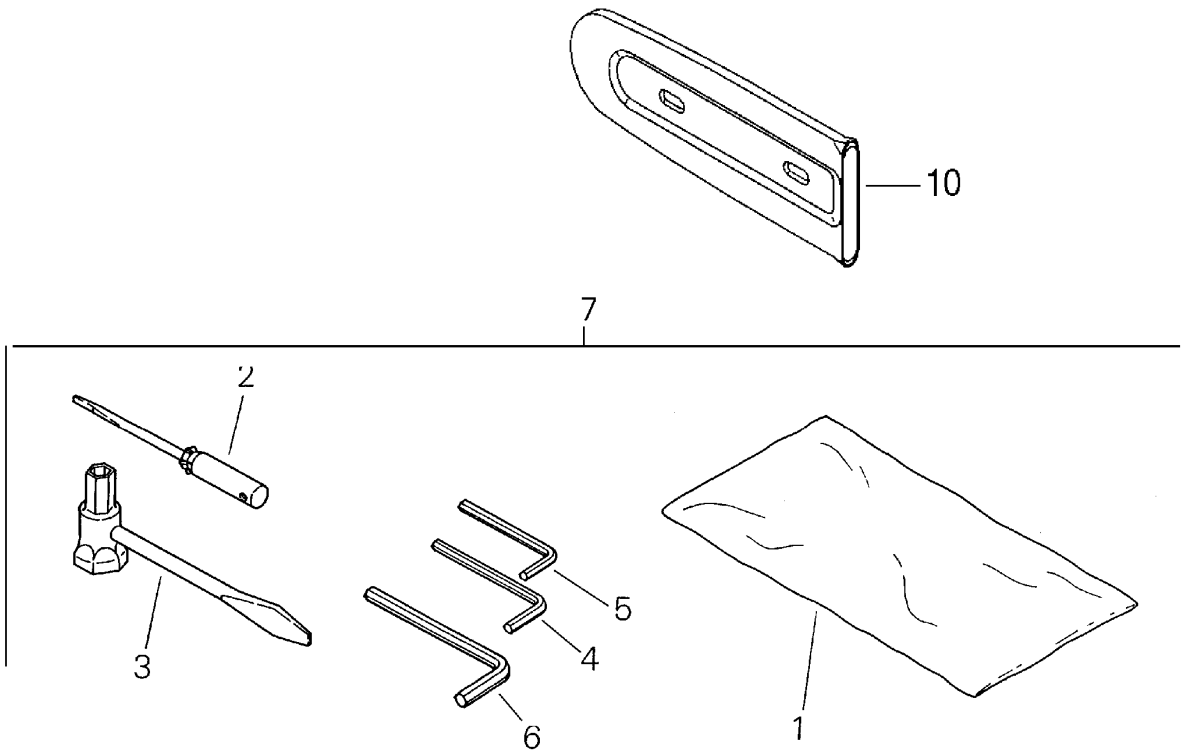
757/50RX(30)  
CARBURETOR



757/50RX(30)  
CARBURETOR

Key	Lv	部品コード	Описание 3Ч	Кол-во
1		A021-003121	КАРБЮРАТОР ДИАФРАГМА	1
2	+	P003-002850	НАСОС КРЫШКА КОМПЛЕКТ	1
3	+	123110-16130	ВИНТ НАСОС КРЫШКА	1
4	+	123125-12330	ПРОКЛАДКА ТОПЛИВО НАСОС	1
5	+	P003-003130	ДИАФРАГМА НАСОС	1
6	+	P003-003150	ДИАФРАГМА НАСОС	1
9	+	123123-18330	РЫЧАГ ИЗМЕРЕНИЕ	1
10	+	123139-03930	ВИНТ М. РЫЧАГ ПАЛЕЦ	1
11	+	123138-03930	ПАЛЕЦ ИЗМЕРЕНИЕ РЫЧАГ	1
12	+	123141-16130	ДИАФРАГМА ИЗМЕРЕНИЕ	1
13	+	123122-16131	ПРУЖИНА ИЗМЕРИТЕЛЬ (СЧЁТЧИК). РЫЧАГ	1
14	+	123142-17330	КРЫШКА М. ДИАФРАГМА	1
15	+	123140-16130	ПРОКЛАДКА М. ДИАФРАГМА	1
18	+	123130-02960	ВИНТ	4
23	+	123126-10631	ЭКРАН УСТАНОВЛЕННЫЙ	1
26	+	P003-000560	ПРУЖИНА ДРОССЕЛЬ ВОЗВРАТ	1
27	+	123137-19830	КЛАПАН УСТАНОВЛЕННЫЙ ИГЛА	1
32		V470-001640	ИМПУЛЬС ТРУБКА (ШЛАНГ)	1
33		V490-000760	СТОПОР ИМПУЛЬС	1
34		A240-000160	ВОЗДУШНАЯ ЗАСЛОНКА РЫЧАГ	1
35		A204-000170	ПАТРУБОК	1
36		V203-001590	БОЛТ	2
37		V203-000350	БОЛТ SPW	1
38		A225-000530	ФИЛЬТР ОСНОВНОЙ	1
39		V162-000410	СВЕЧА	4
40		V203-001630	БОЛТ	2
41		A226-001250	ФИЛЬТР	1
42		A232-001270	ФИЛЬТР КРЫШКА	1
43		A235-000310	КНОПКА ФИЛЬТР КРЫШКА	2
44		A226-001260	PRE ФИЛЬТР	1
45		P050-008620	КОМПЛЕКТ ПРОКЛАДКА	1
46		P050-008630	КОМПЛЕКТ ДИАФРАГМА	1

757/50RX(30)  
TOOLS



757/50RX(30)

TOOLS

Key	Lv	部品コード	Описание ЗЧ	Кол-во
7		P021-031991	ИНСТРУМЕНТ НАСТРОЙКА	1
1	+	X705-000130	ПОЛИТЕХНИЧЕСКИЙ ИНСТИТ УТ МЕШОК	1
2	+	X603-000030	ВОДИТЕЛЬ	1
3	+	X602-000180	СВЕЧА КЛЮЧ	1
4	+	X605-000100	ИНСТРУМЕНТ L КЛЮЧ	1
5	+	X605-000090	НЕХА КЛЮЧ 4ММ	1
6	+	X605-000070	НЕХА КЛЮЧ 6ММ	1
10		X490-000350	ЦЕПЬ КРЫШКА	1